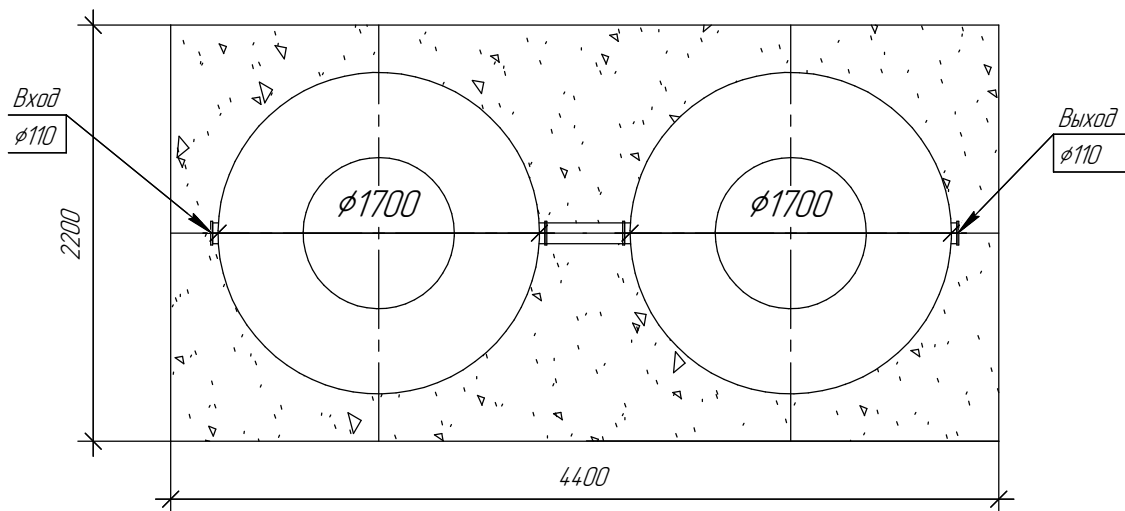
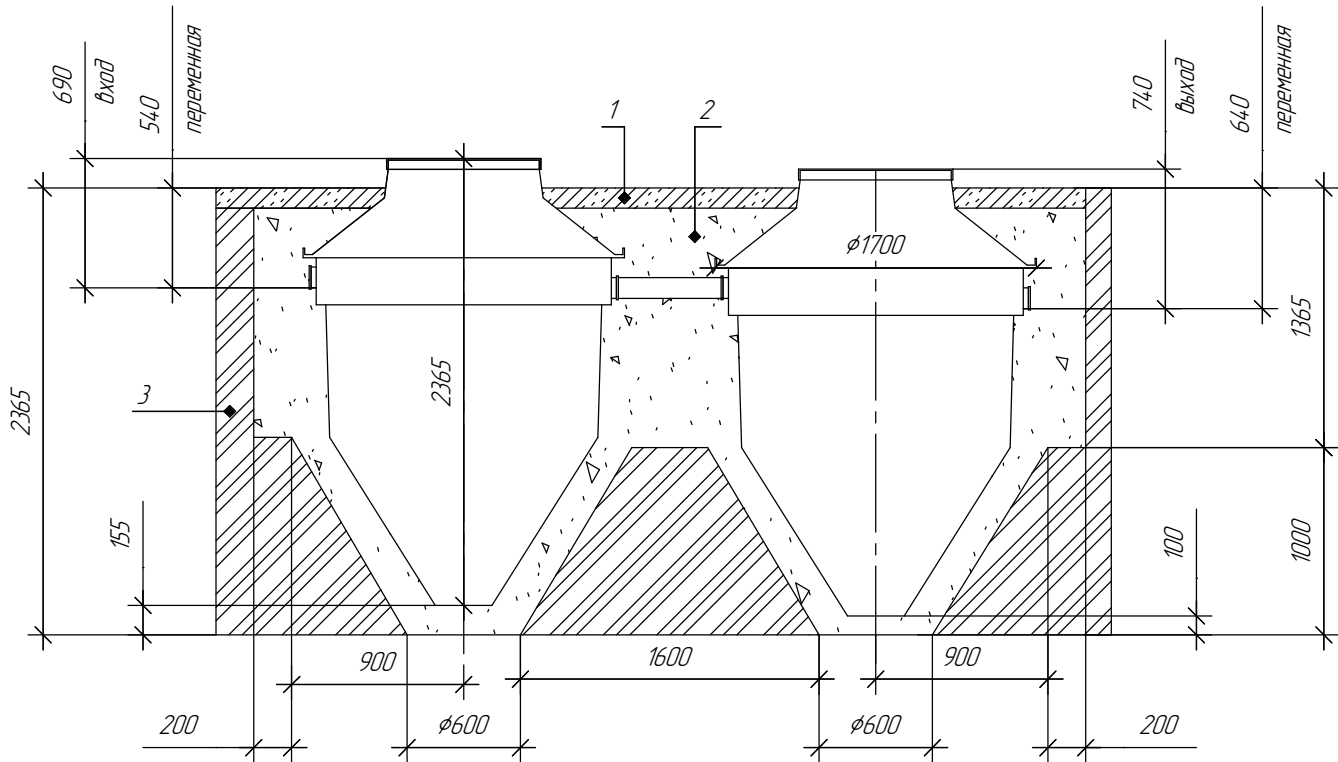


ДВАХЪ ВОНЖОШНОЪ

Перв. примен.

Справ. №



Примечания:

1. При разработке котлована между стенками котлована и ЛОС принять из расчета не менее 150мм с каждой стороны габаритов корпуса.
2. Корпус ЛОС размещать на основании из уплотненного песка толщиной не менее 100мм с контролем его горизонтального положения в продольном и поперечном направлении.
3. Монтажные и земляные работы проводить согласно СП 32.13330.2012 "Канализация. Наружные сети и сооружения"

Спецификация:

- 1 - насыпной грунт;
- 2 - песок (песчано цементная смесь);
- 3 - естественный грунт.

Подп. и дата

Инд. № докл.

Взам. инв. №

Подп. и дата

Инд. № подл.

Изм.	Лист	№ докum.	Подп.	Дата
Разрад.		Варлакова М.В.		25.03.2020
Пров.				
Т.контр.				
Н.контр.				
Утв.				

Монтажная схема

Локальное очистное сооружение
Альфа 2.4

Лит.	Масса	Масштаб
	220 кг	1:40
Лист	Листов	1

ООО "Серво-Полимер"